

BTH009-B3

Interfono Stereo Bluetooth

Manuale d'uso

■ Breve introduzione	1
1. Tecnologia di comunicazione wireless Bluetooth	1
2. BTH009-B3	1
■ Prima dell'uso	2
1. Contenuto della scatola.....	2
2. Visione d'insieme.....	3
■ Installazione dell'interfono	3
1. Installazione del velcro alla cuffia interfono.....	4
2. Installazione della cuffia interfono.....	4
3. Installazione dell'altoparlante e del microfono.....	5
4. Connessione altoparlante e microfono alla cuffia interfono.....	5
■ Inizio	6
1. Caricare la cuffia interfono.....	6
2. Accendi/Spigni. BTH009-B3.....	7
3. Accoppiamento BTH009-B3 con il dispositivo Bluetooth.....	7
4. Funzione interfono.....	9
5. Fare telefonate e riproduzione musicale.....	9
6. Multi-connessione.....	10
7. Indicatore LED.....	11
■ Cura e manutenzione	12
■ FAQs	12
■ Specifiche	13

Benvenuti all'uso di questo Interfono Stereo Bluetooth, BTH009-B3.
Si prega di leggere attentamente questo manuale prima dell'uso.

■ Breve introduzione

1. Tecnologia di comunicazione wireless Bluetooth

Bluetooth è uno standard tecnologico a corto raggio creato da Ericsson, IBM, Intel, Nokia e Toshiba. Con la tecnologia Bluetooth, è possibile raggiungere il più alto tasso di trasmissione tra telefoni cellulari, computer, stampanti, PDA e altri dispositivi. Il raggio di trasmissione massima di classe II è 10 metri mentre il raggio di trasmissione massima di classe I può raggiungere fino a 100 metri.

2. BTH009-B3

BTH009-B3 è un interfono Bluetooth stereo progettato per il motociclista e il passeggero che desiderano avere una comunicazione wireless chiara ed affidabile durante la guida. Può essere anche collegato ad un telefono cellulare Bluetooth per la comunicazione a mani libere. Ha le seguenti caratteristiche:

1) 2 cuffie interfono si connettono per utilizzare la funzione interfono:

- ◆ Invia interfono
- ◆ Rispondi interfono e rifiuta interfono
- ◆ Termina interfono
- ◆ Regolazione volume

2) Accoppiamento BTH009-B3 e cellulare Bluetooth per telefonare e ascoltare musica:

- ◆ Rispondi a una chiamata, termina e rifiuta una chiamata
- ◆ Richiama l'ultimo numero
- ◆ Regolazione volume
- ◆ Controllo remoto musica Pausa/Play

3) L'interfono può connettersi ad un altro interfono e ad un cellulare Bluetooth contemporaneamente:

- ◆ Comporre un numero durante l'intercomunicazione
- ◆ Rispondere ad una chiamata durante l'intercomunicazione
- ◆ La musica andrà in pausa quando ricevi una comunicazione
- ◆ La musica andrà in pausa quando ricevi una chiamata entrante

■ **Prima dell'uso**

1. Contenuto della scatola



Interfono Bluetooth



Caricabatteria portatile(Optional)



Cavo USB (Optional)



(Sottile)



(Spesso)

Velcro attaccato alla Cuffia Interfono



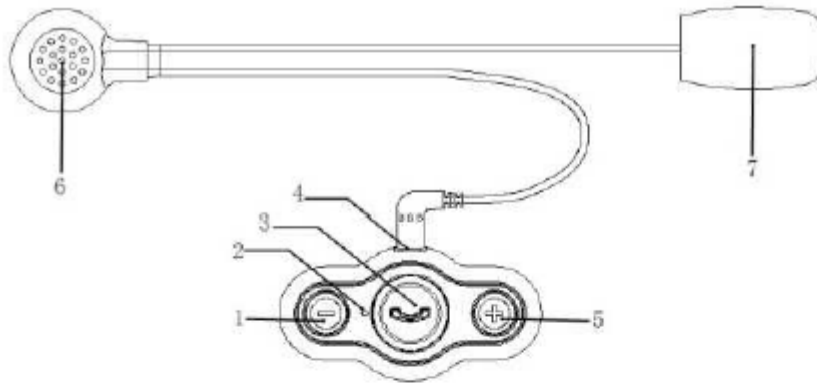
(Sottile)



(Spesso)

Velcro attaccato all'altoparlante

2. Visione d'insieme



1	VOL- —Abbassa il volume ed invia l'interfono
2	Indicatore LED
3	Tasto MFB —accendi/Spegni, richiama l'ultimo numero, rispondi/rifiuta una chiamata, rispondi/rifiuta un interfono/metti in pausa o play la musica
4	Porta USB—porta per caricare utilizzata per connettersi al microfono e all'altoparlante
5	VOL+ —Alza il volume e invia l'interfono
6	Altoparlante
7	Microfono

■ Installazione dell'Interfono



1. Installazione del velcro alla cuffia interfono

- 1) Prima di rimuovere la protezione dal biadesivo, trova la zona migliore per posizionare il velcro.
- 2) Pulisci la parte del casco dove la cuffia interfono verrà applicata con il biadesivo. Rimuovi ogni impurità. Non utilizzare pulitori che possano danneggiare il casco o che lascino residui oleosi.
- 3) Controlla nuovamente la posizione del velcro. Una volta fissato, non sarà più possibile rimuoverlo.
- 4) Accertarsi che la superficie sia asciutta prima di proseguire. Rimuovere la striscia protettiva dal biadesivo e fissare accuratamente il velcro nella calotta esterna del casco.

Nota: Ci sono due tipi di velcro, sottile e spesso. Sugeriamo di utilizzare il velcro spesso quando la curvatura nella superficie del casco è larga.



2. Installazione della cuffia interfono

Prendi la cuffia interfono, fare in modo che la porta USB punti verso il basso e attaccare la cuffia interfono al velcro.



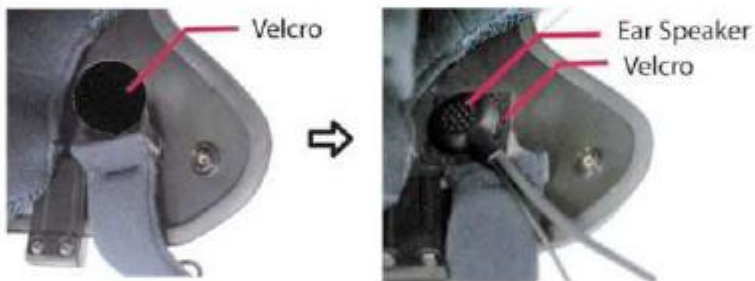
3. Installazione dell'altoparlante e del microfono

Ora devi attaccare la cuffia e il microfono all'interno del casco. Prendi il velcro da mettere sulla cuffia e trovare la posizione ideale in cui attaccarlo.

Il velcro dovrebbe essere fissato all'altezza dell'orecchio. Basterà indossare il casco poche volte per trovare la posizione ottimale. Trovata la posizione corretta, rimuovere la striscia protettiva e applicare il velcro.

Prendere la cuffia e attaccarla al velcro. Posizionare il braccio del microfono a seconda della posizione della bocca. Siccome il braccio del microfono è flessibile, lo potrai sempre aggiustare a seconda della tua posizione ottimale.

Note: Ci sono due tipi di velcro, sottile e spesso. Utilizzare il più consono alla situazione.



4. Connetti la cuffia e il microfono al set interfono

Prestare attenzione alla connessione del cavo USB alla porta USB del set interfono, per installare con successo il dispositivo.



■ Inizio

1. Caricare il set interfono

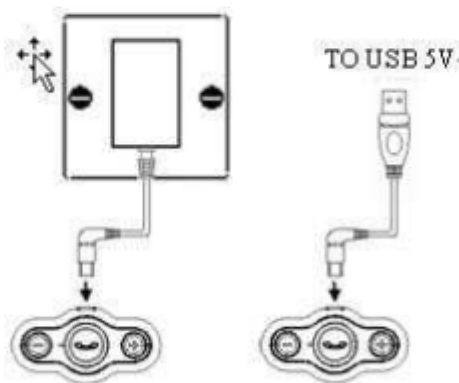
Gli interfoni Bluetooth hanno batterie ricaricabili; prima di utilizzarli per la prima volta, si raccomanda di caricarle interamente.

Connetti un'estremità del cavo USB ad una presa standard e la presa USB alla porta USB del set interfono. Il LED rosso si accenderà mentre sta caricando. Ci vorranno circa 2 ore per caricare interamente la batteria. Quando la carica sarà completa, il LED rosso si spegnerà.

Quando l'interfono Bluetooth è acceso e la batteria si sta scaricando, il LED rosso inizia a lampeggiare e l'interfono Bluetooth emette 3 suoni "DU" ogni 30 secondi. Si prega di ricaricare la batteria interamente come descritto sopra.

Note:

- 1) Quando non puoi spegnere l'interfono Bluetooth, potrai spegnerlo non appena sarà carico.
- 2) Esistono caricatori da viaggio e cavi USB, si prega di scegliere in base alla situazione.



Attenzione:

- 1) La batteria è riciclabile.
- 2) Le batterie non dovrebbero essere esposte a fonti di calore come sole, fuoco o simili.

2. Accensione/Spengimento BTH009-B3

Funzione	Operazione	Indicatore LED	Tono indicazione
Accensione	Premi e tieni premuto il tasto MFB per 3 secondi	il LED blu è acceso per 1 secondo e poi lampeggia 2 volte	1 tono lungo
Spengimento	Premi e tieni premuto il tasto MFB per 7-8 secondi	il LED rosso è acceso per 1 secondo e poi lampeggia 2 volte	1 tono lungo
Iniziare modalità di accoppiamento	Premi e tieni premuto il tasto MFB per 3-5 secondi	I LED rosso e blu lampeggiano alternativamente	2 toni brevi

Note:

- 1) Se vuoi che il BTH009-B3 entri nella modalità di accoppiamento, devi premere e tener premuto il tasto **MFB** per 3-5 secondi quando l'interfono è spento o in modalità standby.
- 2) BTH009-B3 si spegnerà in automatico se non si accoppieranno dispositivi entro 5 secondi.

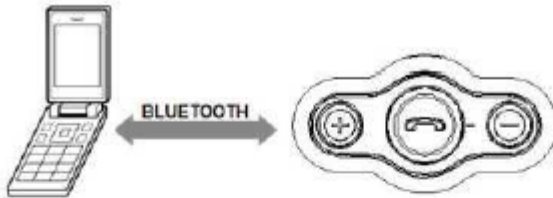
3. Accoppiare BTH009-B3 con un dispositivo Bluetooth

Accoppiare con un cellulare Bluetooth

Per accoppiare l'interfono BTH009-B3 Bluetooth ad un cellulare Bluetooth si prega di assicurarsi che il cellulare abbia l'abilitazione Bluetooth. Le fasi specifiche di accoppiamento possono variare a seconda dei diversi modelli di cellulari utilizzati. Si prega di consultare le istruzioni del telefono per avere maggiori informazioni. Le generiche operazioni di accoppiamento sono le seguenti:

- 1) Tenere il BTH009-B3 ed il cellulare Bluetooth entro 1 metro di distanza durante l'accoppiamento;
- 2) Assicurarsi che il BTH009-B3 sia spento, altrimenti spegnerlo come prima operazione ;
- 3) Premere e tener premuto il tasto **MFB** per circa 3~5 secondi, i LED rosso e blu lampeggeranno alternativamente. BTH009-B3 ora è entrato nella modalità di accoppiamento;
- 4) Attivare la funzione Bluetooth del cellulare e attivare la ricerca dei dispositivi Bluetooth all'interno del range del cellulare, e selezionare "BTH009-B3" dalla lista dei dispositivi trovati;
- 5) Seguendo le indicazioni, inserire la password o il pin: "0000" e premere "si" o "Conferma";

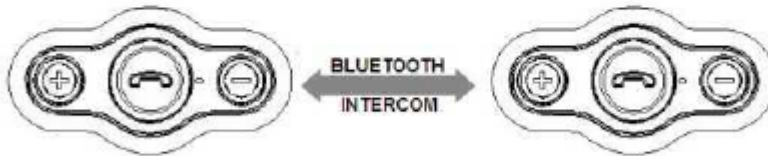
- 6) Dopo l'accoppiamento, selezionare "BTH009-B3" dalla lista dei dispositivi Bluetooth, e premere "connetti". L'indicatore luminoso blu del BTH009-B3 lampeggerà 2 volte ogni 4 secondi se connesso con successo.



Accoppiare due interfoni

Se vuoi utilizzare la caratteristica Bluetooth intercomunicazione, devi accoppiare innanzi tutto i due interfoni tra loro. I passi da seguire sono generalmente i seguenti:

- 1) Tenere i due interfoni entro 1 metro durante l'accoppiamento;
- 2) Fare entrare uno dei due interfoni nella modalità di accoppiamento;
- 3) Premere e tenere premuto il tasto **MFB** dell'altro interfono finché il LED blu si accende;
- 4) L'interfono il cui LED blu è acceso, cercherà in automatico e si conetterà all'interfono che è entrato nella modalità di accoppiamento. Dopo essersi connessi con successo, i LED blu di entrambi gli interfoni lampeggeranno due volte 4 ogni secondi.



Note:

- ◆ La modalità di accoppiamento durerà 2 minuti. Il BTH009-B3 andrà in standby automaticamente se non riuscirà ad accoppiarsi con alcun dispositivo dopo 2 minuti. Se vuoi continuare ad accoppiare il BTH009-B3 con un dispositivo Bluetooth, innanzi tutto spegni il BTH009-B3 e cerca di riaccoppiarli seguendo gli step 1~6 menzionati sopra.
- ◆ BTH009-B3 può associare fino a 8 dispositivi, quando il numero di dispositivi accoppiati eccede l'8, il primo verrà rimpiazzato dall'ultimo e così via.

- ◆ Quando il BTH009-B3 è acceso ma non si connette ad alcun dispositivo, premere il tasto **MFB** del BTH009-B3 una volta; si conatterà automaticamente all'ultimo dispositivo connesso.
- ◆ Ogni volta che il BTH009-B3 si accende, si conatterà automaticamente all'ultimo dispositivo connesso.
- ◆ BTH009-B3 può connettersi con due dispositivi simultaneamente, sia 2 cellulari Bluetooth o un cellulare Bluetooth e un interfono.
- ◆ Quando il BTH009-B3 esce dalla zona di funzionamento dei dispositivi connessi, si riconetterà automaticamente a loro non appena ritorneranno nel range di funzionamento, sia che esso è connesso ad un interfono, sia ad un cellulare Bluetooth, sia a tutti e due insieme.

4. Funzione Intercom

Se due interfoni si connettono tra loro, sei in grado di utilizzare la funzione intercomunicazione. Le operazioni da seguire sono le seguenti:

Funzione	Operazione o Status	Tono di indicazione
Ricevere intercom	Suono	Suoneria
Mandare intercom	Premi e tieni premuto VOL+ o VOL- di un interfono per circa 2 secondi, e rilasciarlo dopo aver sentito il tono "DU"	1 tono breve
Cancellare intercom	Piccola pressione del tasto MFB mentre l'intercomunicazione non è in corso	1 tono breve
Rispondi intercom	Premi il tasto MFB brevemente	1 tono breve
Rifiuta intercom	Premi e tieni premuto il tasto MFB per circa 2 secondi quando ricevi l'intercom	1 tono breve
Termina intercom	Premi il tasto MFB brevemente	1 tono breve

5. Effettuare una chiamata e riprodurre musica

Se il BTH009-B3 è connesso ad un cellulare Bluetooth, puoi effettuare chiamate e ascoltare musica attraverso il BTH009-B3. Le operazioni specifiche sono le seguenti:

Funzione	Operazioni di base	Tono di indicazione
Suono entrante	Suono automatico	Suoneria
Ricomponi ultimo numero	Breve pressione del tasto MFB per 2 volte velocemente	1 tono breve
Cancella chiamata	Breve pressione del tasto MFB mentre la chiamata non è conclusa	1 tono breve
Rispondi chiamata	Breve pressione tasto MFB	1 tono breve
Rifiuta chiamata	Premi e tieni premuto MFB button for 2 seconds	1 tono breve
Termina chiamata	Breve pressione tasto MFB	1 tono breve
Volume alto	Breve o lunga pressione del tasto VOL+	Nessuno
Volume basso	Breve o lunga pressione del tasto VOL-	Nessuno
Pausa	Breve pressione del tasto MFB	Nessuno
Play	Breve pressione del tasto MFB	Nessuno

Nota: Quando il volume raggiungerà il Massimo, si sentirà un suono "DU".
Quando il volume raggiungerà il minimo, si sentiranno 2 suoni "DU".

6. Multi-connesione

L'interfono può associare un altro interfono ed un cellular Bluetooth simultaneamente.

Funzione	Status	Operazione	Tono di indicazione
Mandare un intercom mentre si ascolta musica	Musica in funzione	Premi e tieni premuto VOL+ o VOL- per circa 2 secondi	1 tono breve
Rispondere ad un intercom mentre si ascolta musica	Suona	Breve pressione tasto MFB	1 tono breve
Rifiutare un intercom mentre si ascolta musica	Suona	Premi e tieni premuto il tasto MFB per 2 secondi	1 tono breve
Richiamare l'ultimo numero mentre si ascolta musica	Musica in funzione	Breve pressione del tasto MFB per 2 volte	1 tono breve

Funzione	Stato	Operazione	Tono
Rispondi a una chiamata mentre sia ascoltata musica	Chiamata in entrata	Breve pressione del tasto MFB	1 tono breve
Rispondi a una chiamata durante un intercom	Chiamata in entrata	Breve pressione del tasto MFB	1 tono breve
Rifiuta la chiamata durante l'intercom	Chiamata in entrata	Premi e tieni premuto per 2 secondi il tasto MFB	1 tono breve

Note:

- 1) La musica andrà in pausa automaticamente quando farai una chiamata invii e/o ricevi un intercom. E la musica ripartirà automaticamente quando la chiamata o l'intercom è finito.
- 2) L'intercom sarà trattenuto mentre si effettua una chiamata, e sarà automaticamente recuperato quando la chiamata è terminata.

7. Indicatori LED

a) Quando sta caricando

Indicatore LED	Stato del BTH009-B3
LED rosso acceso	Carica in corso
LED rosso spento	Carica terminata

b) Quando non sta caricando

LED indicator	Status of BTH009-B3
I LED rosso e blu lampeggiano alternativamente	Modalità accoppiamento
Il LED blu lampeggia una volta ogni 3 secondi	Modalità Standby (non connesso)
Il LED blu lampeggia due volte velocemente ogni 4 secondi	Modalità Standby (connesso)
il LED blu lampeggia due volte velocemente ogni 4 secondi	Chiamata entrante/uscente
Il LED blu lampeggia due volte velocemente ogni 4 secondi	Durante una chiamata
Il LED rosso lampeggia	Batteria bassa

■ Cura e manutenzione

Leggi le seguenti raccomandazioni prima di utilizzare il BTH009-B3.

Seguendole, potrai godere del dispositivo per diversi anni.

- ◆ Tenere il prodotto asciutto e non metterlo in luoghi umidi per evitare che il circuito interno del sistema sia danneggiato.
- ◆ Tenere il prodotto lontano da fonti di calore dirette o luoghi molto caldi. Alte temperature possono ridurre la durata della vita dell'elettronica, distruggere la batteria o distorcere certi parti plastiche.
- ◆ Non esporre il prodotto in luoghi molto freddi. Potrebbe danneggiarsi il circuito interno del dispositivo.
- ◆ Non tentare di disassemblare il prodotto perché si potrebbe danneggiare se non si è dei professionisti.
- ◆ Non farlo cadere a terra o su altre superfici dure. Il circuito interno potrebbe subire danni.
- ◆ Non usare prodotti chimici per pulirlo.
- ◆ Non graffiare la superficie con oggetti appuntiti.
- ◆ Non rimuovere la protezione del microfono se si vuole evitare di danneggiarlo.
- ◆ Si prega di rimuovere il BTH009-B3 dal casco quando non lo si usa per lungo tempo.

In caso l'interfono Bluetooth BTH009-B3 non funzioni propriamente, contattare il rivenditore. Lo staff ti aiuterà a risolvere il problema.

■ FAQs

1. Non riesco a connettere il BTH009-B3 al Bluetooth del mio cellulare. Cosa fare?

- a) Assicurarsi che il BTH009-B3 sia stato accoppiato con un cellulare Bluetooth;
- b) Abilita la funzione Bluetooth sul cellulare, seguendo eventualmente le istruzioni del manuale dello stesso.
- c) Assicurati che il BTH009-B3 e il cellulare siano nel range effettivo di lavoro e che non ci siano barriere di mezzo come muri o altri dispositivi elettronici.

2. Cosa fare quando gli interfoni non riescono a connettersi tra loro?

- a) Assicurarsi che un interfono sia nella modalità accoppiamento mentre l'altro sia in modalità ricerca;
- b) Assicurarsi che i due interfoni siano nel raggio d'azione e non ci siano barriere di mezzo.

3. Cosa fare quando il BTH009-B3 non riesce a connettersi con un dispositivo Bluetooth dopo essere stato fuori dal raggio di azione per un breve periodo?

- a) Si prega di riportare il dispositivo nel raggio d'azione entro un minuto;
- b) Premere il tasto **MFB** una volta per connettere nuovamente il BTH009-B3 al dispositivo Bluetooth.

■ **Specifiche**

Specifiche Bluetooth	Bluetooth V2.1+EDR
Profili Bluetooth	HSP, HFP and A2DP
Distanza di funzionamento	10 meters
Autonomia di funzionamento	Fino a 7 ore
Autonomia in Standby	Fino a 80 ore
Tempo di carica	Circa 2 ore
Voltaggio di carica	DC 5V $\overline{=}$ 500mA
Dimensioni	Corpo principale: 81×42×18mm Lunghezza braccio del microfono: 230mm
Peso	49.5g

Note:

1. Questo dispositivo è conforme alla parte 15 della Legge FCC, secondo la quale si certifica che: (1) il dispositivo non causerà interferenze nocive e (2) il dispositivo potrebbe ricevere interferenze, incluse quelle che potrebbero causare operazioni indesiderate.
2. Cambiamenti o modifiche non espressamente conformi potrebbero compromettere l'utilizzo del dispositivo da parte del possessore

Vi ringraziamo per la fiducia riposta

